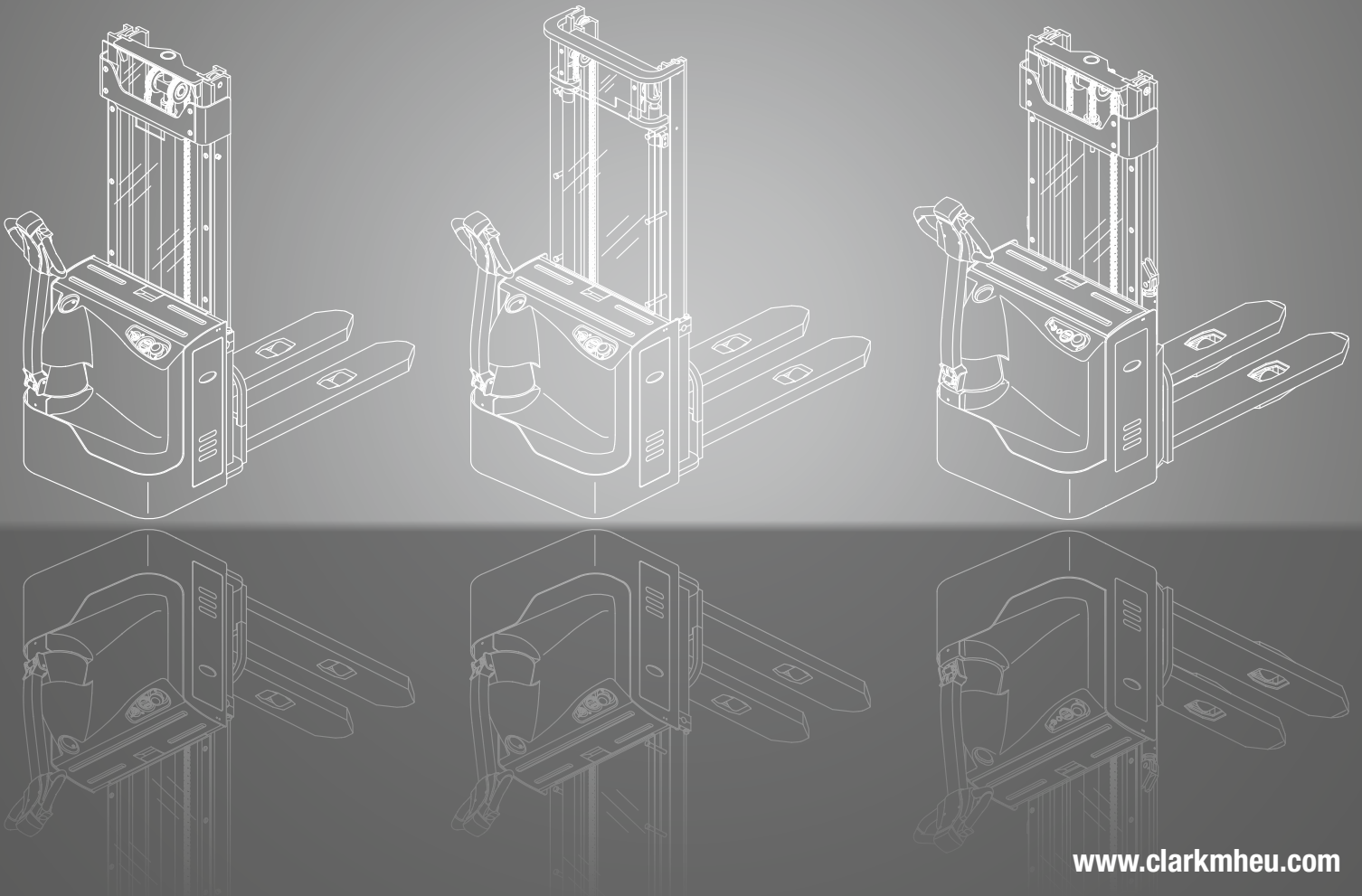


# WSX12/14

# WSXD20

Stoccatore elettrici

1.200 kg 1.400 kg 2.000 kg



# DIMENSIONI

## WSX12/14

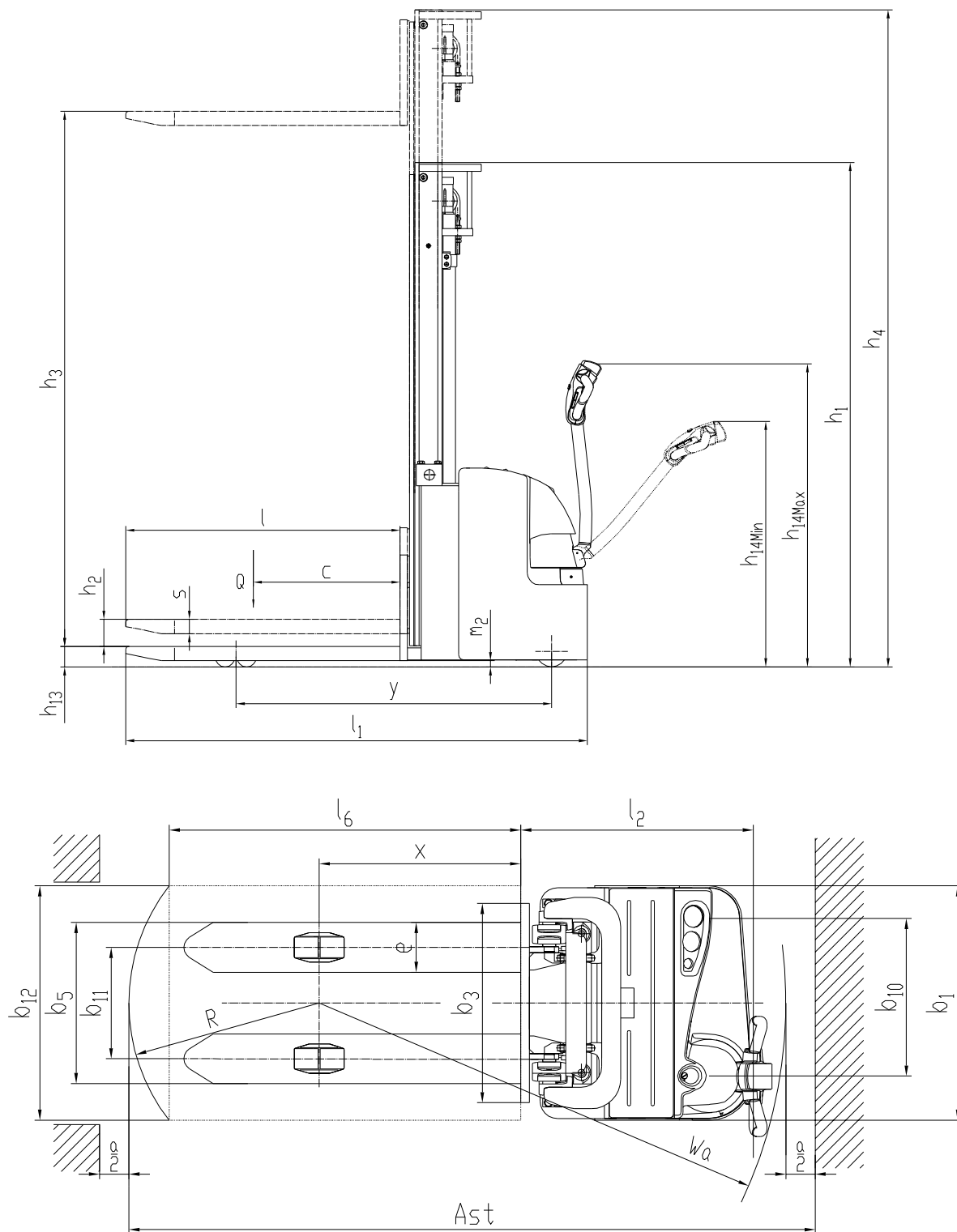
## WSXD20

$$R = \sqrt{(l_6 - x)^2 + \left(\frac{b_{12}}{2}\right)^2}$$

$$R_h = \sqrt{x^2 + \left(\frac{b_{12}}{2}\right)^2}$$

$$A_{st} = W_a + R + a \text{ if } R_h < W_a$$

$$A_{st} = R_h + R + a \text{ if } R_h > W_a$$



# SPECIFICHE

## Dati tecnici per il prodotto secondo VDI 2198

	1,1 Fabbricante (abbreviazione)	CLARK	CLARK	CLARK
Specifiche	1,2 Denominazione del fabbricante	<b>WSX12</b>	<b>WSX14</b>	<b>WSXD20</b>
	1,3 Trazione	24V elettrico	24V elettrico	24V elettrico
	1,4 Tipo di guida	Operatore a piedi	Operatore a piedi	Operatore a piedi
	1,5 Portata nominale/Carico nominale Q (kg)	1200	1400	2000
	1.5.1 Portata nominale/Sollevamento montante kg	-	-	1000
	1.5.2 Portata nominale/Sollevamento timone kg	-	-	2000
	1,6 Distanza baricentro di carico c (mm)	600	600	600
	1,8 Distanza di carico x (mm)	700	693	700
	1,9 Interasse y (mm)	1218	1305	1275
	Pesi	2,1 Peso in ordine di marcia incl. batteria (vedere 6,5) kg	1050	1050
2,2 Carico sugli assali, con carico anteriore/posteriore kg		750/1500	755/1695	775/1475*
2,3 Carico sugli assali, senza carico anteriore/posteriore kg		715/335	715/335	715/335
Ruote, telaio	3,1 Pneumatici	Poliuretano	Poliuretano	Poliuretano
	3,2 Dimensioni pneumatici, anteriore	Ø 230x75	Ø 230x75	Ø 230x75
	3,3 Dimensioni pneumatici, posteriore	Ø 85x70	Ø 85x70	Ø 85x70
	3,4 Ruote supplementari (dimensioni)	Ø 130x55	Ø 130x55	Ø 130x55
	3,5 Ruote, numero anteriore/posteriore (x ruote motrici)	1x +1/4	1x +1/4	1x +1/4
	3,6 Carreggiata, anteriore b10 (mm)	538	538	538
	3,7 Carreggiata, posteriore b11 (mm)	380	360	370
Dimensioni	4,2 Altezza, montante abbassato h1 (mm)	1970	2030	1265
	4,3 Alzata libera h2 (mm)	100	100	100
	4,4 Sollevamento *1 h3 (mm)	2915	2910	2915
	4,4 Altezza di sollevamento h3 + h13 (mm)	3000	3000	3000
	4,5 Altezza, montante estratto h4 (mm)	3400	3465	3529
	4,6 Sollevamento iniziale h5 (mm)	-	-	125
	4,9 Altezza timone in posizione di marcia min./max. h14 (mm)	825/1225	825/1225	825/1225
	4,15 Altezza, abbassate h13 (mm)	85	90	85
	4,19 Lunghezza complessiva l1 (mm)	1826	1940	1847
	4,20 Lunghezza compresa la parte superiore delle forche l2 (mm)	676	787	697
	4,21 Larghezza complessiva b1 (mm)	800	800	800
	4,22 Dimensioni forca s • e • l (mm)	55x170x1150	60x190x1150	60x190x1150
	4,25 Distanza tra i bracci delle forche b5 (mm)	550	550	560
	4,32 Distanza da terra, centro interasse m2 (mm)	30	30	30
	4,34 Larghezza corridoio per pallet 1000 x 1200 laterali Ast (mm)	2334	2465	2294
4,34 Larghezza corridoio per pallet 800 x 1200 longitudinali Ast (mm)	2303	2435	2263	
4,35 Raggio di sterzata Wa (mm)	1463	1589	1423	
Prestazioni	5,1 Velocità di marcia, con carico/senza carico km/h	6/6	6/6	6/6
	5,2 Velocità di sollevamento, con carico/senza carico m/s	0,10/0,16	0,13/0,16	0,11/0,16
	5,3 Velocità di abbassamento, con carico/senza carico m/s	0,19/0,18	0,22/0,13	0,19/0,18
	5,8 Pendenza massima superabile, con carico/senza carico *2 %	8/16	8/16	8/16
	5,10 Freno di servizio	Elettrico	Elettrico	Elettrico
Impianto elettrico	6,1 Motore di trazione, potenza S2 60 min kW	1.1	1.1	1.1
	6,2 Motore di sollevamento, potenza S3 15 % kW	2.2	3.0	2.2
	6,3 Batteria conforme alla norma DIN 43531/35/36 A, B, C, no	No	No	No
	6,4 Tensione della batteria/capacità nominale Ah / 5hr	24V/195 (225)	24V/195 (225)	24V/195 (225)
	6,5 Peso batteria kg	185	185	185
	6,6 Consumo di energia secondo il ciclo di lavoro VDI kg	-	-	-
	- Tipo di batteria	Batteria di trazione	Batteria di trazione	Batteria di trazione
	8,1 Tipo di azionamento	AC	AC	AC
10,5 Versione dello sterzo	Meccanico	Meccanico	Meccanico	
Varie	10,7 Livello di pressione sonora nel sedile del guidatore secondo EN 12053 dB(A)	65	69	69

\*1) Vedi tavole montanti per altezze di sollevamento

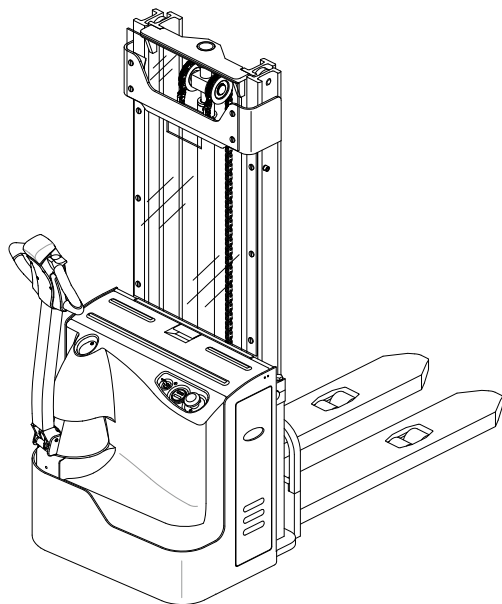
\*2) Con coefficiente di attrito  $\mu=0,6$  con 1,6 km/h

\*3) valido con carico da 1200 kg in modalità stoccatore

In conformità alla direttiva VDI 2198 le presenti specifiche forniscono informazioni solo sul transpallet standard. Pneumatici non standard, montanti diversi, equipaggiamento opzionale ecc. possono determinare valori diversi.

# DESCRIZIONE DEL PRODOTTO

## WSX12/14



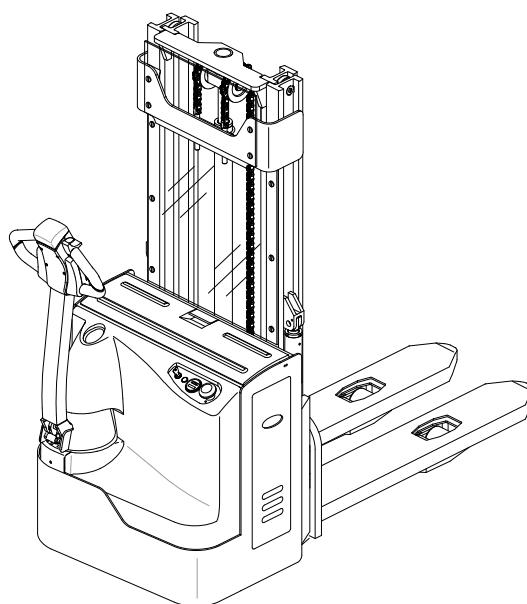
### Vantaggi di WSX12/14

Gli stoccatrici a colonna WSX12 e WSX14 sono adatti per brevi distanze quando la merce deve essere trasportata fino a un'altezza di sollevamento di 4800 mm. Le dimensioni compatte di WSX12 e WSX14 facilitano l'impiego sicuro e sono idonee per corridoi stretti.

Durante il sollevamento dei carichi la funzione SpeedControl adatta la velocità in base alla posizione del timone aumentando così la sicurezza.

Un ulteriore vantaggio di WSX12/14 è il sistema di rimozione laterale della batteria di serie che consente una rapida sostituzione delle batterie.

## WSXD20



### Vantaggi di WSXD20

WSXD20 è un carrello elevatore multifunzione che combina in un unico mezzo le caratteristiche di un transpallet a pianale ribassato e di uno stoccatore. WSXD20 esegue le stesse funzioni di WSX12/14 ed è perfetto per tutti i tipi di movimentazione di materiali e per caricare e scaricare camion. Velocità, facilità di utilizzare ed eccezionale capacità di movimentazione lo rendono idoneo a tutte le applicazioni inclusi pallet e immagazzinamento di merce fino a un'altezza di sollevamento di 3600 mm.

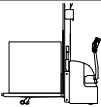
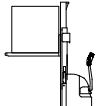
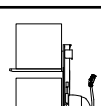
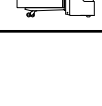

Essendo uno stoccatore a doppio tettuccio consente di movimentare due europallet contemporaneamente. Tutte le operazioni possono essere eseguite due volte più velocemente rispetto a quanto sia possibile con un transpallet o stoccatore tradizionale. Grazie al sistema di rimozione laterale della batteria di serie WSXD20 è sempre in standby per le vostre esigenze di movimentazione.

### Capacità di carico WSXD20

Quando viene utilizzato come un transpallet a pianale ribassato, il WSXD20 può trasportare fino a 2000 kg con un'altezza di sollevamento di 1600 mm, 1200 kg o 2 carichi da 1000 kg in modalità doppio tettuccio. Inoltre, come transpallet a pianale sollevato, consente di sollevare 1000 kg fino a un'altezza di 3000 mm.

Pratiche funzioni di commutazione forniscono all'operatore ulteriore supporto e sicurezza.

In modalità a pianale ribassato, il WSXD20 si arresta automaticamente a un'altezza di sollevamento di 1600 mm. Per altezze superiori, l'operatore può attivare la funzione di sollevamento elevato.

WSXD20		Altezza di sollevamento (mm)	Portata (kg)
	Solo sollevamento iniziale	210	2000
	Solo sollevamento montante	1600	1200
	Solo sollevamento montante	3000	1000
	Sollevamento iniziale combinato	210	1000
	Sollevamento montante combinato	1600	1000

# DATI GENERALI

## Tabella montanti (WSX12)

Tipo montante	Altezza di sollevamento (h3+h13)	Montante abbassato (h1)	Montante estratto (h4)	Alzata libera (h2)
	mm	mm	mm	mm
Standard	2700	1820	3100	100
	3000	1970	3420	100
	3300	2120	3700	100
	3600	2270	4000	100
	3900	2420	4300	100
	4200	2550	4560	100
Triplex	4000	1822	4460	1390
	4500	2022	4960	1590
	4800	2122	5260	1690
Hi-Lo	2700	1820	3100	1320
	3000	1970	3420	1470
	3300	2120	3700	1620

## Tabella montanti (WSX14)

Tipo montante	Altezza di sollevamento (h3+h13)	Montante abbassato (h1)	Montante estratto (h4)	Alzata libera (h2)
	mm	mm	mm	mm
Standard	2700	1870	3165	100
	3000	2030	3465	100
	3300	2170	3765	100
	3600	2320	4065	100
	3900	2470	4365	100
Triplex	4000	1830	4470	1390
	4500	2022	4970	1590
	4800	2130	5270	1690

## Tabella montanti (WSXD20)

Tipo montante	Altezza di sollevamento (h3+h13)	Montante abbassato (h1)	Montante estratto (h4)	Alzata libera (h2)
	mm	mm	mm	mm
Standard	2700	1820	3229	100
	3000	1970	3529	100
	3300	2120	3829	100
	3600	2270	4129	100
	3900	2420	4429	100

### SpeedControl di CLARK (CSC)

La funzione SpeedControl di serie aiuta le manovre ed è ideale per lavorare in spazi stretti.

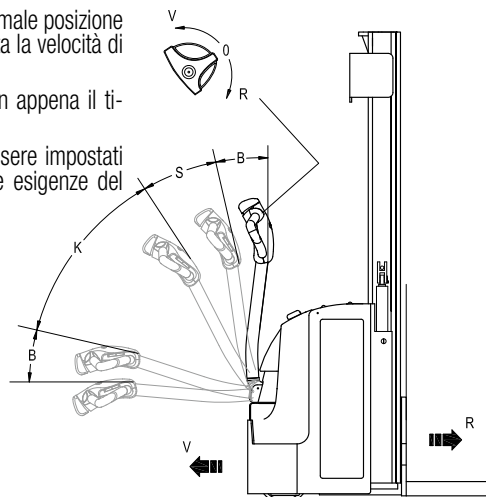
La velocità di marcia massima impostata automaticamente dipende dalla posizione del timone.

Quando il timone si trova nell'area (S), lo SpeedControl di CLARK regola la velocità di marcia ottenendo così una sicurezza ottimale e una risposta rapida.

Quando il timone è nella normale posizione di marcia (K), viene impostata la velocità di marcia massima.

La frenata viene attivata non appena il timone si trova nel range (B).

Tutti i parametri possono essere impostati individualmente in base alle esigenze del cliente.



I prodotti, le illustrazioni e le specifiche tecniche CLARK sono soggetti a modifiche senza alcun preavviso.

Le prestazioni possono variare di una percentuale compresa tra +5% e -10% a causa della tolleranza dell'efficienza del motore e del sistema.

# CARATTERISTICHE ED EQUIPAGGIAMENTO AGGIUNTIVO



		WSX12	WSX14	WSXD20
<b>Generale</b>	Affidabile motore di trazione AC a bassa manutenzione	•	•	•
	Montante Hi-Lo con sollevamento libero	X	-	-
	Abbassamento forche a due velocità	•*	•	-
	Coperchio della batteria in acciaio	•	•	•
	Sollevatori a doppio tettuccio - funzione di sollevamento due europallet (2x 1,0t)	-	-	•
<b>Opzioni di trazione e batteria</b>	Ruota di carico doppia (poliuretano)	•	•	•
	Ruota di trazione profilata	X	X	X
	Indicatore del livello residuo di carica della batteria	•	•	•
	Rimozione laterale della batteria	•	•	•
	Dimensioni del vano batterie 195Ah o 225Ah	•	•	•
<b>Sicurezza</b>	Attivazione con interruttore a chiave	•	•	•
	Regolazione automatica della velocità di marcia (con carichi pesanti)	•	•	•
	SpeedControl di CLARK (CSC)	•	•	•
	Interruzione automatica del sollevamento (in posizione massima)	•	•	•
	Freno di stazionamento automatico	•	•	•
	Timone comodo e sicuro	•	•	•
	Controllo di tutti i comandi di azionamento (mano destra e sinistra)	•	•	•

• = equipaggiamento standard; x = opzione; - = non disponibile; \* = solo per montanti Triplex

Concessionario:

CLARK Europe GmbH  
 Dr.-Alfred-Herrhausen-Allee 33  
 47228 Duisburg/ Germania  
 Tel.: +49 (0)2065 499 13-0  
 Fax: +49 (0)2065 499 13-290  
 E-mail: Info-europe@clarkmheu.com  
 www.clarkmheu.com

N.: 4579635 08/2015